

1

Krok 1

Zmierz szerokość i wysokość otworu okiennego w trzech miejscach. Prawidłowy sposób mierzenia przedstawiono na ilustracji



Rysunek pomocniczy

2

Krok 2

Zapisz otrzymane wymiary.

3

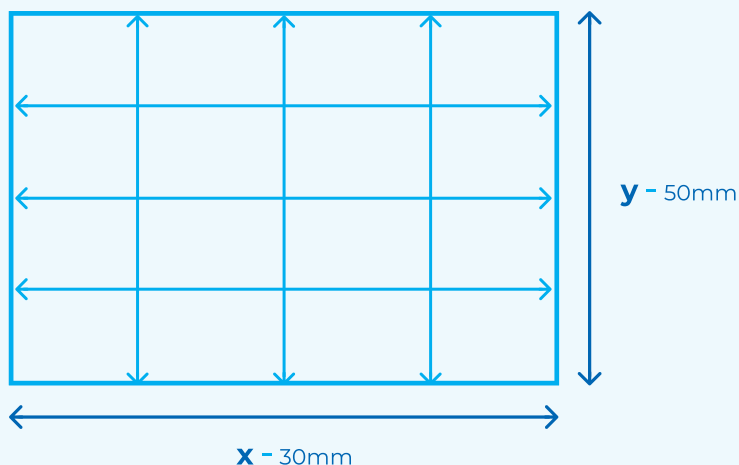
Krok 3

Z otrzymanych wymiarów użyj tych najmniejszych, a następnie odejmij 30mm od szerokości(x) i 50mm(y) od wysokości.

4

Wartość odjęta od wymiaru zależna jest od konstrukcji i złożoności jej elementów.

Aby nie ponosić odpowiedzialności za błędy w wymierzeniu okna rekomenduje się zlecenie wykonania takiego pomiaru przez autoryzowane osoby lub firmy montażowe.



Rysunek pomocniczy

x

Szerokość wnęki

y

Wysokość wnęki