

1

Krok 1

Zmierz szerokość i wysokość otworu okiennego w trzech miejscach. Prawidłowy sposób mierzenia przedstawiono na ilustracji.



Rysunek pomocniczy

2

Krok 2

Zapisz otrzymane wymiary

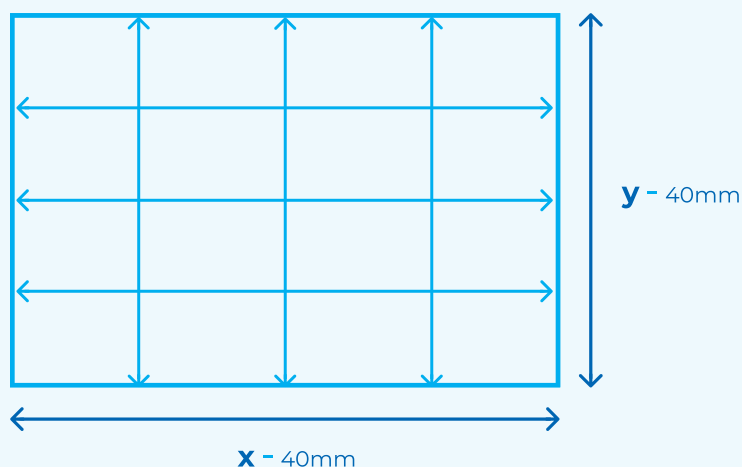
3

Krok 3

Z otrzymanych wymiarów użyj tych najmniejszych, a następnie odejmij 40mm od szerokości(y) i 40mm(x) od wysokości.

4

Wartość odjęta od wymiaru zależna jest od konstrukcji i złożoności jej elementów. Aby nie ponosić odpowiedzialności za błędy w wymierzeniu okna rekomenduje się zlecenie wykonania takiego pomiaru przez autoryzowane osoby lub firmy montażowe.



Rysunek pomocniczy

x Szerokość wnęki

y Wysokość wnęki